

Welke materialen gebruiken voor het aansluiten van een Sanibroyeur -unit

Broyeurexpert Nederland.

Gevestigd in Reeuwijk

Reeuwijk is een Dorpje naast Gouda

Aan de **Edisonstraat 11**
2811em Reeuwijk

Direct gelegen aan de A
12

Afslag 12



Bij ons de producten zien, horen en zelf beoordelen. De Ruimste keuze

Sanibroyeur unit.

Made in Frankrijk

**Een Sanibroyeur is geschikt voor het vermalen van ;
Toilet papier dus ook geen vochtige doekjes.
Ontlasting van de Mens.
voor elk ander product zijn deze producten niet geschikt.**

**Een Sanibroyeur unit is geschikt voor huiselijk gebruik.
Storingen kunnen zich voordoen indien het product niet juist
wordt gebruikt of geïnstalleerd.**

**Uiteraard heeft u 2 jaar garantie op het product indien het product juist
is gebruikt en geïnstalleerd.**

Sanibroyeur unit

Made in Frankrijk.

Sanibroyeur levert diverse units modellen.

Deze zijn gemaakt van wit kunststof in deze zit dus de broyeur/vermaler

Dit zijn dus units die direct achter het toilet worden geplaatst

Deze worden zonder toilet geleverd

De modellen die Sanibroyeur units in zijn verkoop programma heeft zijn.



Sanibroyeur Sanipack Alleen geschikt voor hang toilet.

Alle onderstaande modellen werken gelijk ,alleen het uiterlijk is verschillend.

Sanibroyeur units

Made in Frankrijk.

Sanibroyeur heeft voor de alle modellen
verschillende motoren /broyeurs (zie onderstaand)
Alle kunnen worden aangesloten op een afvoer van 32 mm.
in sommige gevallen op 22 mm of (later meer hier over)
onderstaande modellen zijn **niet** geschikt voor water boven 35 graden

Sanibroyeur luxe	Alleen staand toilet max 0,5 m omhoog
Sanibroyeur X2	Alleen staand toilet
Sanibroyeur Sanitop	Alleen staand toilet wastafel of urinoir
Sanibroyeur Sanipro	Alleen staand toilet wastafel of urinoir/douche /bidet
Sanibroyeur Saniplus	Alleen staand toilet wastafel of urinoir/douche /bidet
Sanibroyeur Sanipack	Alleen geschikt voor hang toilet wastafel of urinoir / douche
Sanibroyeur Sanibest	Alleen staand toilet wastafel of urinoir/douche /bidet

Sanibroyeur is een onderdeel van SFA Tot dezelfde groep behoort ook Iomac

Alle bovenstaande modellen werken gelijk , alleen de sterkte van de motor /broyeur bepaald de afstanden en de aansluitingen.

Sanibroyeur unit

Made in Frankrijk.

Afvoer materialen gebruikt altijd PVC pijp (geen tyleen of afvoerslang)

Gebruik altijd een diameter van 32 mm.

Tenzij u naar een hoger gelegen riool moet pompen gebruikt dan 22 mm.

Gebruik **altijd 45 graden** bochten geen 90 graden bochten.

Indien u de broyeur aansluit op een afvoer van een wastafel of douche

Plaats dan een y stuk en nooit een T stuk.

Waarom 40 mm en geen andere diameters .

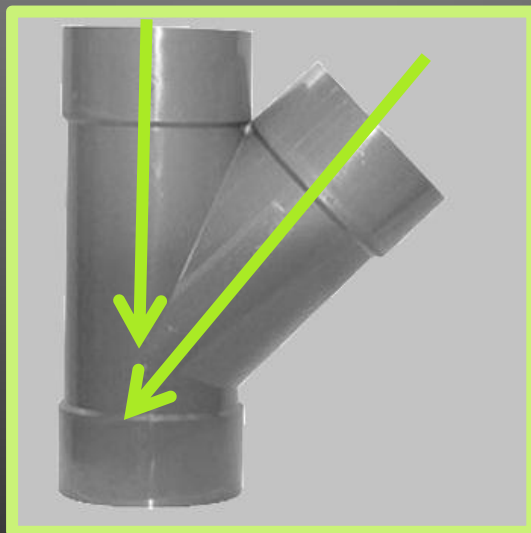
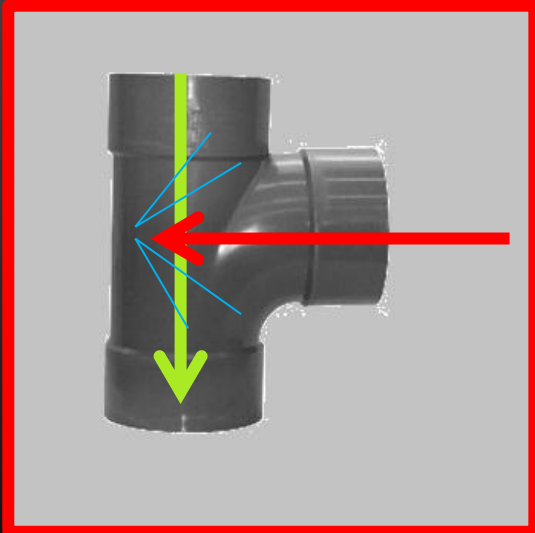
De fabrikant heeft deze producten ontwikkeld en getest op deze diameter en

door deze tests worden garanties afgegeven en levensduur bepaald .

Afwijken van deze diameters hebben dus gevolgen op de garantie en levensduur.

Sanibroyeur unit

Welke materialen gebruiken en welke niet .
Gebruik altijd PVC afvoer pijp.



Sanibroyeur unit

Made in Frankrijk.



Broyeurexpert Nederland

- Adres : Edisonstraat 11
- Postcode : 2811em Reeuwijk
- Woonplaats : Reeuwijk
- Provincie : Zuid- Holland

Telefoon 0182-304600 op kantoor uren.

Zie onze website www.broyeurexpert.nl

Broyeurexpert Nederland

Voor openingstijden verwijzen wij u
naar de website

update info bezoek onze website zie
www.broyeurexpert.nl